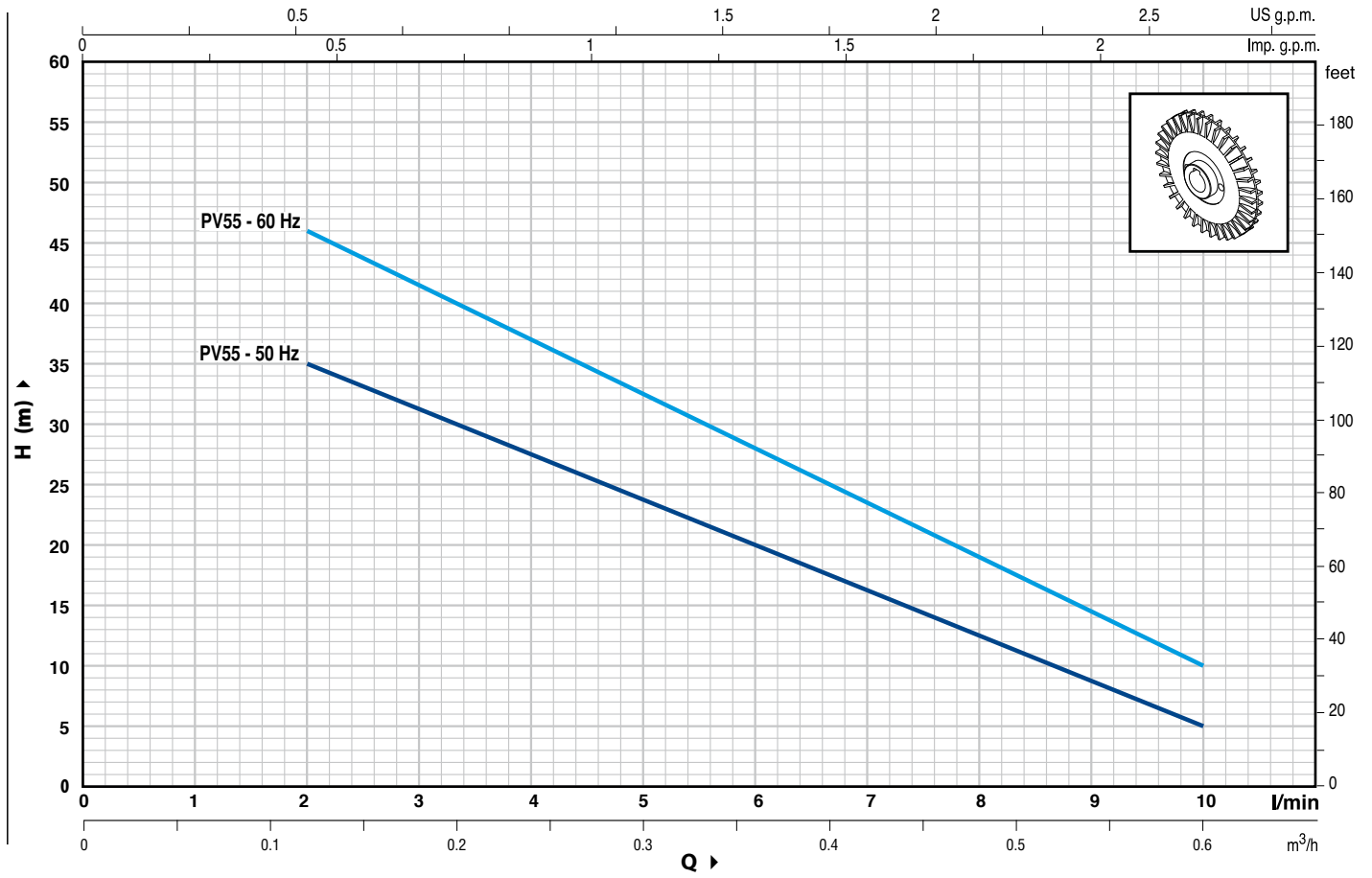


CURVE E DATI DI PRESTAZIONE / CURVES AND PERFORMANCE DATA

n= 2900 1/min

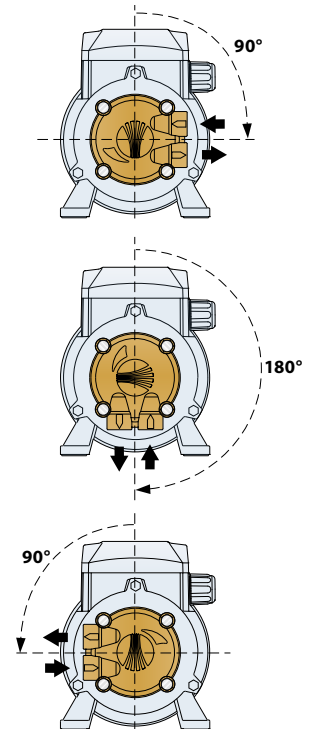
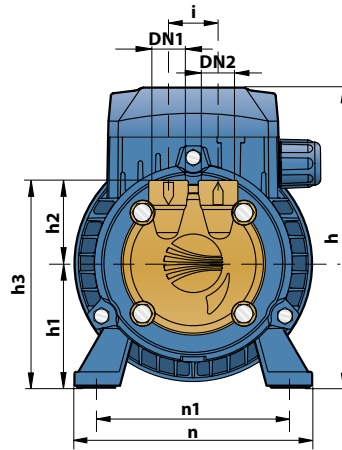
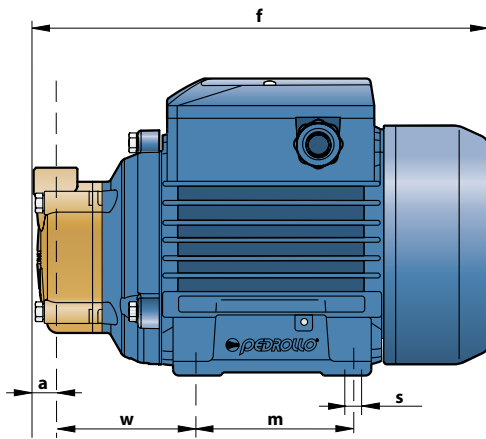


MODELLO TYPE		POTENZA POWER		Q	Q										
1 ~	3 ~	kW	HP		m ³ /h	0	0.12	0.18	0.24	0.30	0.36	0.42	0.48	0.54	0.60
PVm 55	PV 55	0.18	0.25	l/min	0	2	3	4	5	6	7	8	9	10	
				H (m)	50 Hz	42	35	31	27.5	24	20.5	16	12.5	9	5
					60 Hz	55	46	41.5	37	32.5	28	23.5	19	14.5	10

Q = Portata H = Prevalenza manometrica totale
Q = Flow rate H = Total manometric head

Tolleranza delle curve di prestazione secondo EN ISO 9906 App. A.
Tolerance of the performance curves according to EN ISO 9906 App. A.App. A.

DIMENSIONI E PESI / DIMENSIONS AND WEIGHTS



TIPO TYPE		BOCCHIE PORTS		DIMENSIONI mm DIMENSIONS mm												kg	
1~	3~	DN1	DN2	a	f	h	h1	h2	h3	i	m	n	n1	w	s	1~	3~
PVm 55	PV 55	1/4"	1/4"	11	223	152	63	42	105	25	80	120	100	65	7	4.6	4.6

- 220÷230 V – **50÷60 Hz**
- Corpo pompa: ottone
- Girante: ottone
- Lanterna: brevetto n° IT1243605
- Tenuta meccanica: PNL-12E
- Modello comunitario registrato n° 342159-0002

⇒ **Consigliate per uso industriale**

- 220÷230 V – **50÷60 Hz**
- Pump body: brass
- Impeller: brass
- Motor bracket: patented n° IT1243605
- Mechanical seal: PNL-12E
- Registered Community Design n° 342159-0002

⇒ **Suitable for industrial applications**