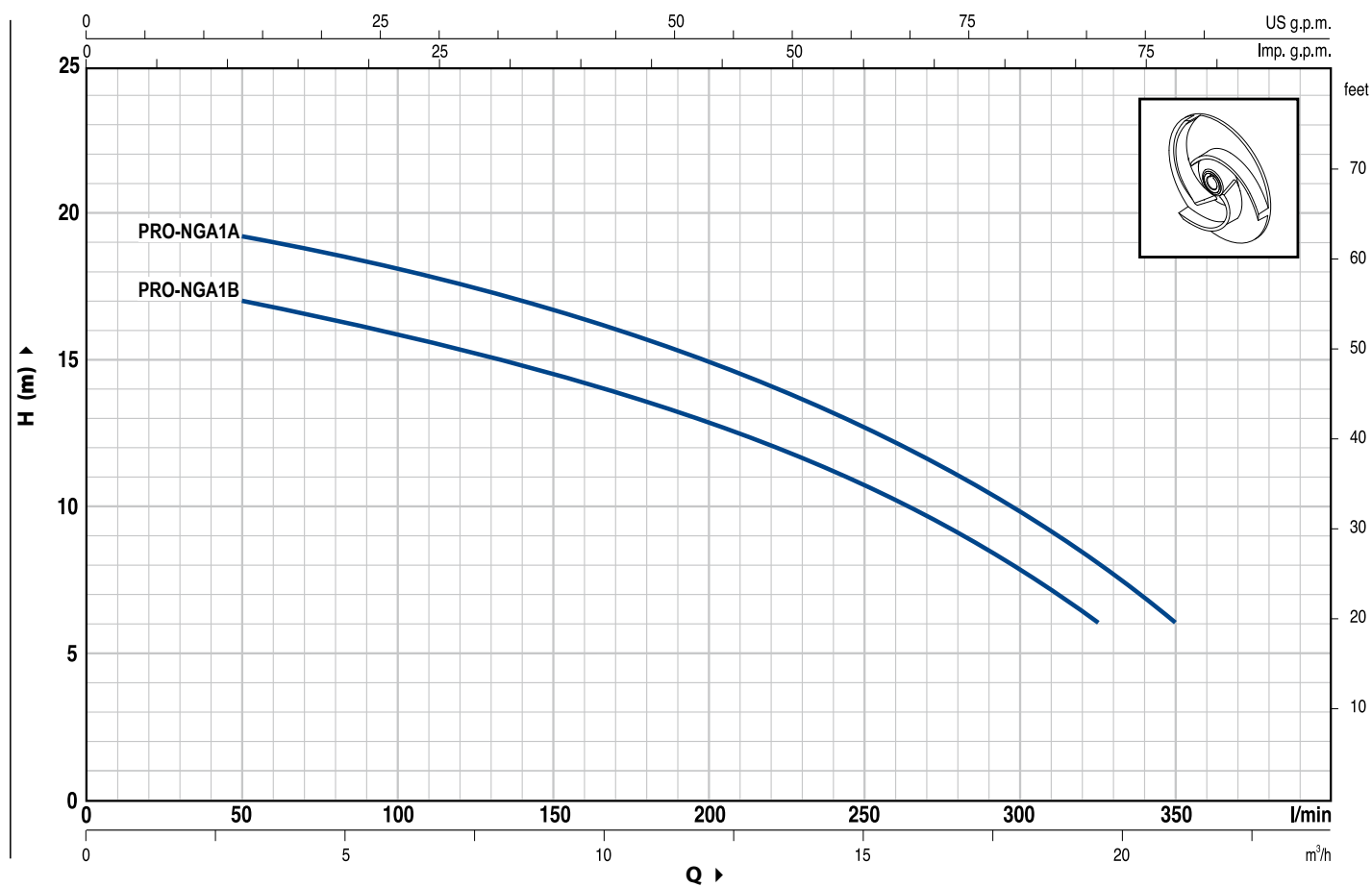


## ELETTROPOMPE IN ACCIAIO INOX CON GIRANTE APERTA\* STAINLESS STEEL WATER PUMPS WITH OPEN IMPELLER\*

CURVE E DATI DI PRESTAZIONE / CURVES AND PERFORMANCE DATA

n= 2900 1/min

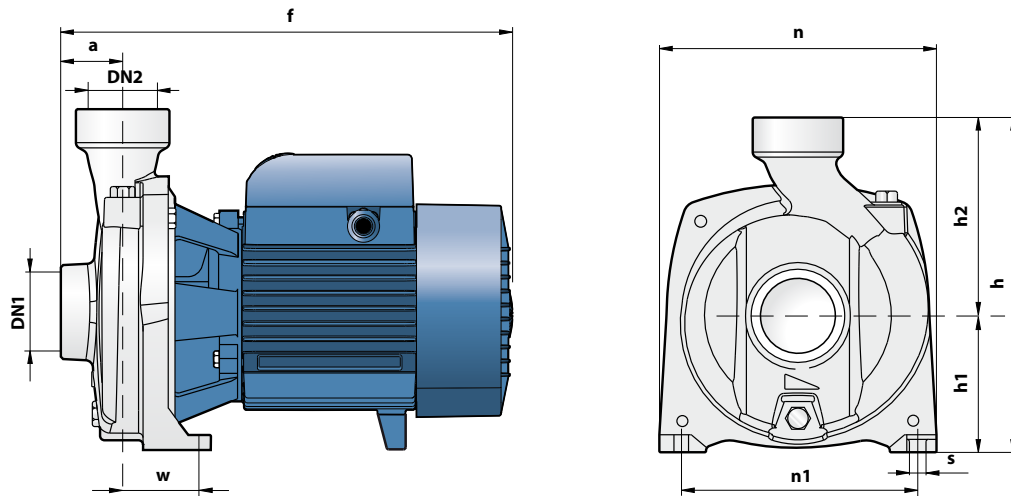


MODELLO TYPE		POTENZA POWER		Q	Flow Rate									
1 ~	3 ~	kW	HP		m³/h	0	3	6	9	12	15	18	19.5	21
PRO-NGAm 1B	PRO-NGA 1B	0.55	0.75	l/min	0	50	100	150	200	250	300	325	350	
PRO-NGAm 1A	PRO-NGA 1A	0.75	1	H (m)	18	17	16	14.5	13	10.5	8	6		
					20	19.5	18	16.5	15	12.5	10	8	6	

Q = Portata H = Prevalenza manometrica totale  
Q = Flow rate H = Total manometric head

Tolleranza delle curve di prestazione secondo EN ISO 9906 App. A.  
Tolerance of the performance curves according to EN ISO 9906 App. A.App. A.

**DIMENSIONI E PESI / DIMENSIONS AND WEIGHTS**



TIPO TYPE		BOCCHIE PORTS		DIMENSIONI mm DIMENSIONS mm									kg	
1~	3~	DN1	DN2	a	f	h	h1	h2	n	n1	w	s	1~	3~
PRO-NGAm 1B	PRO-NGA 1B	1 1/2"	1 1/2"	41	297	227	92	135	190	160	50	10	13.0	11.9
PRO-NGAm 1A	PRO-NGA 1A												13.1	12.0

- Corpo pompa, girante e coperchio: acciaio inox AISI 316
- Tenuta meccanica: AR-14S
- Albero: acciaio inox AISI 316

- Pump body, impeller and backplate: AISI 316 stainless steel
- Mechanical seal: AR-14S
- Shaft: AISI 316 stainless steel

(\*) Per trasferimento di liquidi carichi di impurità

(\*) Suitable for pumping water containing suspended solids