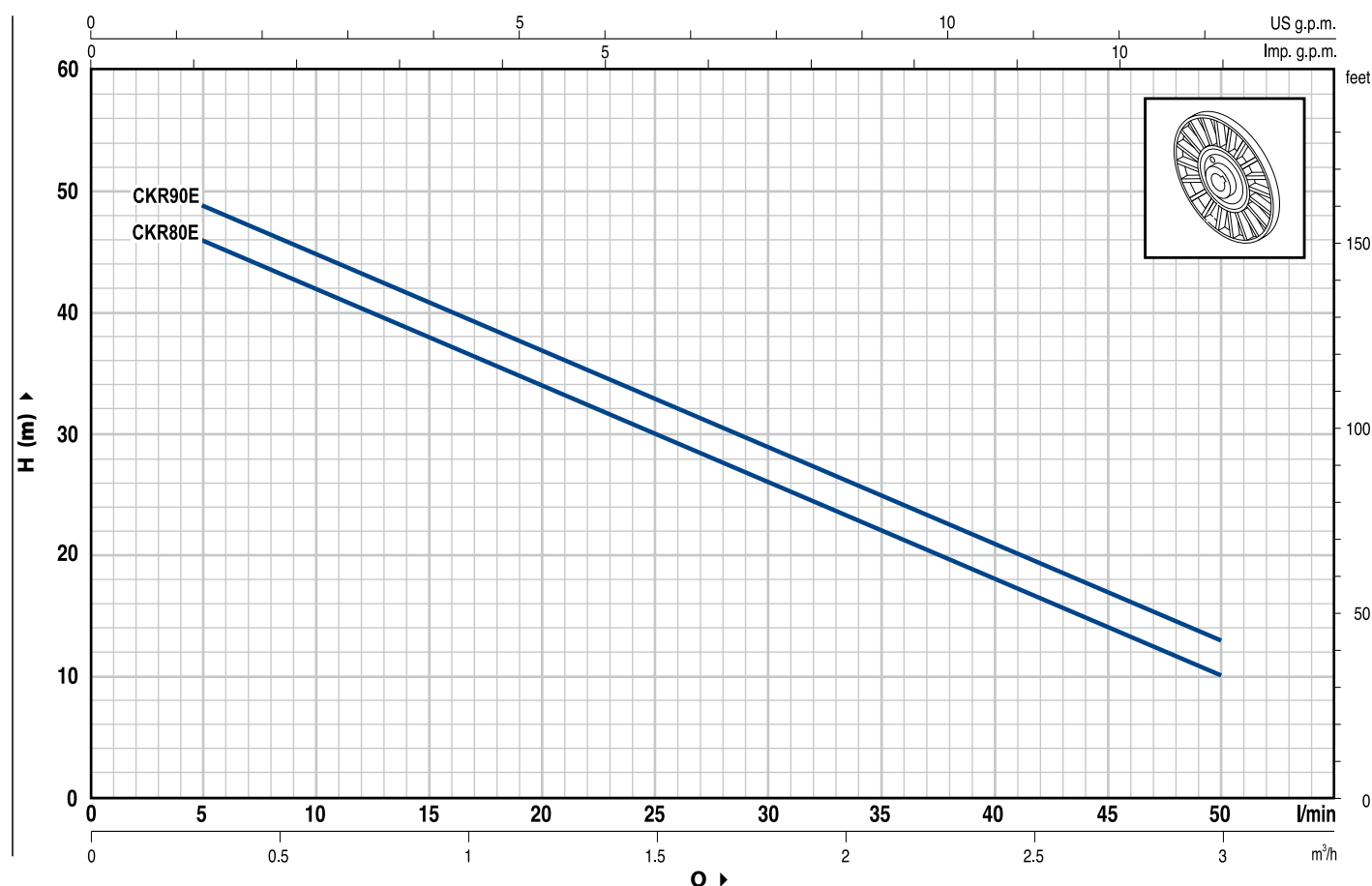


ELETTROPOMPE AUTOADESCANTI CON INTERRUTTORE SELF-PRIMING PUMPS WITH SWITCH

CURVE E DATI DI PRESTAZIONE / CURVES AND PERFORMANCE DATA

n= 2900 1/min



MODELLO TYPE		POTENZA POWER		Q m³/h l/min	Q										
1 ~	3 ~	kW	HP		0	0.3	0.6	0.9	1.2	1.5	1.8	2.1	2.4	3.0	
CKRm 80E	CKR 80E	0.55	0.75	H (m)	48	46	42	38	34	30	26	22	18	10	
CKRm 90E	CKR 90E	0.75	1		51	49	45	41	37	33	29	25	21	13	

Q = Portata H = Prevalenza manometrica totale
Q = Flow rate H = Total manometric head

Tolleranza delle curve di prestazione secondo EN ISO 9906 App. A.
Tolerance of the performance curves according to EN ISO 9906 App. A.App. A.

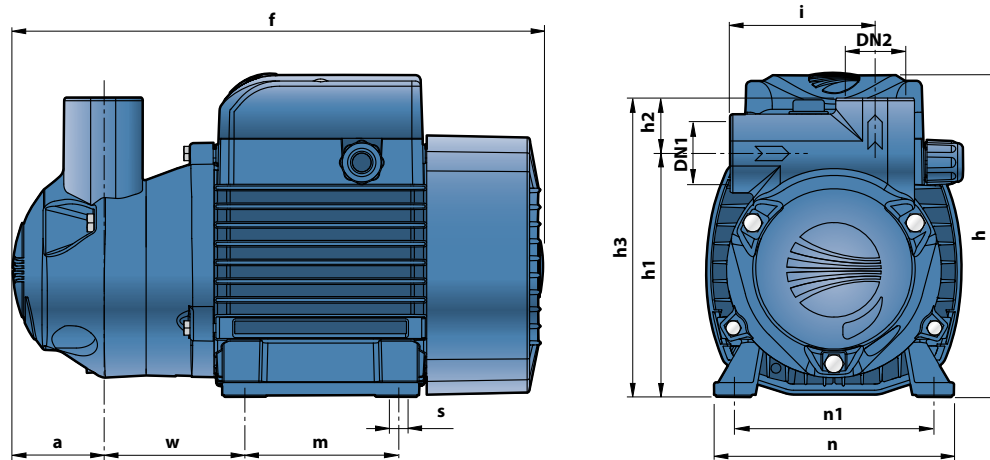
COMPONENTI

- Elettropompa monofase
- Interruttore inserito nella parte posteriore del copribasetta
- Cavo di alimentazione da 1.5 m con spina Schuko

COMPONENTS

- Single-phase pump
- Switch incorporated into the rear of the terminal cover
- 1.5 meters power cable with Schuko plug

DIMENSIONI E PESI / DIMENSIONS AND WEIGHTS



TIPO TYPE		BOCCHIE PORTS		DIMENSIONI mm DIMENSIONS mm												kg	
1~	3~	DN1	DN2	a	f	h	h1	h2	h3	i	m	n	n1	w	s	1~	3~
CKRm 80E	CKR 80E	1"	1"	50	296	179	136	31	167	81	90	134	112	77	7	11.6	10.8
CKRm 90E	CKR 90E															11.8	11.0

ESEMPIO DI INSTALLAZIONE / EXAMPLE INSTALLATION

