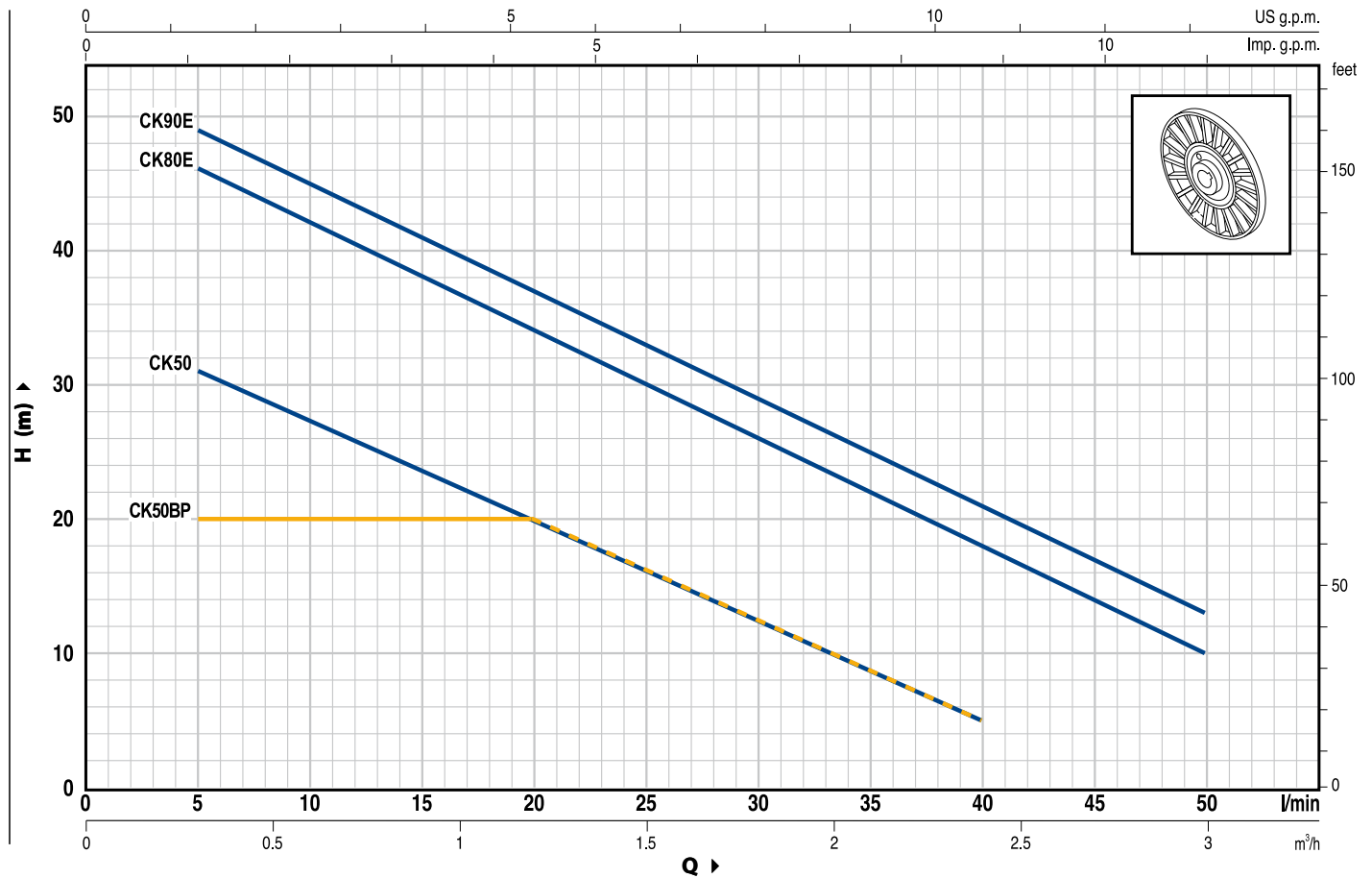


**CURVE E DATI DI PRESTAZIONE / CURVES AND PERFORMANCE DATA**

**n= 2900 1/min**



MODELLO TYPE		POTENZA POWER		Q m³/h l/min	H (m)									
1 ~	3 ~	kW	HP		0	0.3	0.6	0.9	1.2	1.5	1.8	2.1	2.4	3.0
CKm 50	CK 50	0.37	0.50	H (m)	0	5	10	15	20	25	30	35	40	50
CKm 50-BP	CK 50-BP	0.25	0.33		35	31	27	24	20	16	13	9	5	
CKm 80E	CK 80E	0.55	0.75		20	20	20	20	20	16.5	13	9	5	
CKm 90E	CK 90E	0.75	1		48	46	42	38	34	30	26	22	18	10
					51	49	45	41	37	33	29	25	21	13

Q = Portata H = Prevalenza manometrica totale  
Q = Flow rate H = Total manometric head

Tolleranza delle curve di prestazione secondo EN ISO 9906 App. A.  
Tolerance of the performance curves according to EN ISO 9906 App. A.App. A.

**(\*) CK 50-BP = elettropompa con by-pass che ne limita la prevalenza massima a 20 metri**

- Corpo pompa: ghisa
- Girante: ottone
- Lanterna: brevetto n° IT1243605
- Tenuta meccanica: AR-12V

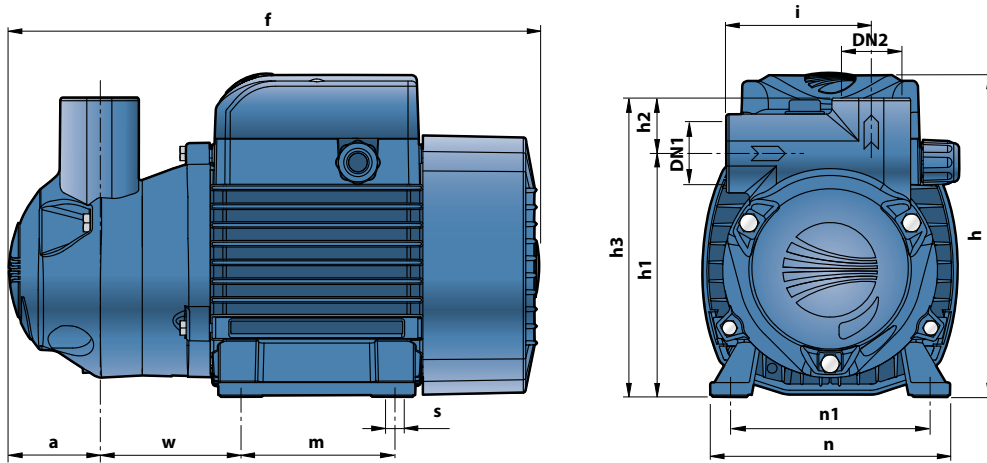
**CK 80/90** Modello comunitario registrato n° 342159-0008

**(\*)CK 50-BP = water pump with bypass that limits maximum dynamic head to 20 meters**

- Pump body: cast iron
- Impeller: brass
- Motor bracket: patented n° IT1243605
- Mechanical seal: AR-12V

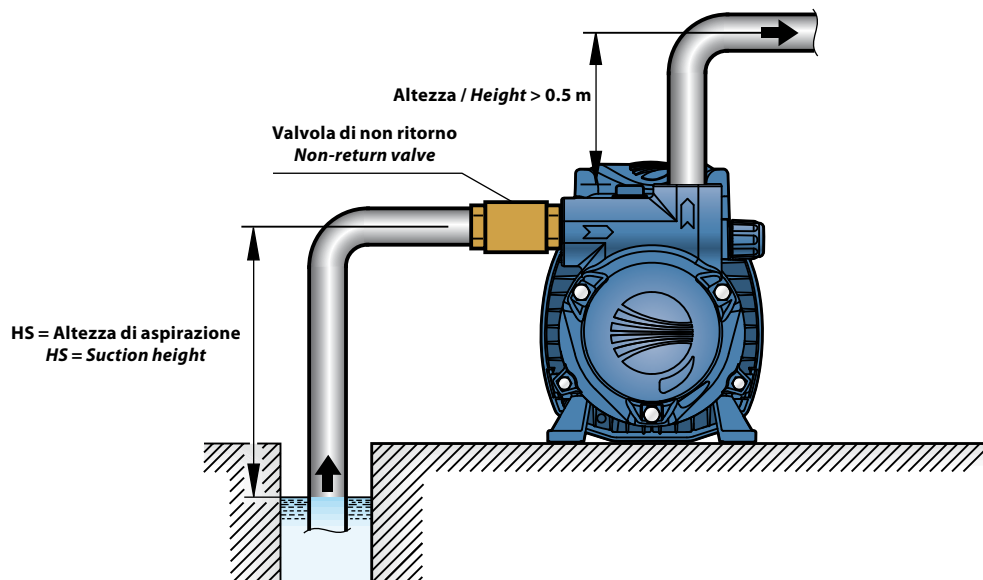
**CK 80/90** Registered Community Design n° 342159-0008

**DIMENSIONI E PESI / DIMENSIONS AND WEIGHTS**



TIPO TYPE		BOCCHIE PORTS		DIMENSIONI mm DIMENSIONS mm												kg	
1~	3~	DN1	DN2	a	f	h	h1	h2	h3	i	m	n	n1	w	s	1~	3~
CKm 50	CK 50	3/4"	3/4"	41	260	159	128	25	153	75	80	120	100	69	7	7.3	6.8
CKm 50-BP	CK 50-BP			44	263												
CKm 80E	CK 80E	1"	1"	50	296	179	136	31	167	81	90	134	112	77		11.6	10.8
CKm 90E	CK 90E																

**ESEMPIO DI INSTALLAZIONE / EXAMPLE INSTALLATION**



## ELETTROPOMPE AUTOADESCANTI CON INTERRUTTORE SELF PRIMING PUMPS WITH SWITCH



MODELLO / TYPE	POTENZA POWER		PRESTAZIONI PERFORMANCE		BOCCHIE PORT	
	kW	HP	Q litri/min	H metri	asp. / suct	mand. / deliv.
1 ~						
<b>CKm 50 - INT</b>	0.37	0.50	5 ÷ <b>40</b>	31 ÷ 5	<b>3/4"</b>	<b>3/4"</b>
<b>CKm 50-BP - INT</b>	0.25	0.33	5 ÷ <b>40</b>	20 ÷ 5		
<b>CKm 80E - INT</b>	0.55	0.75	5 ÷ <b>50</b>	46 ÷ 10	<b>1"</b>	<b>1"</b>
<b>CKm 90E - INT</b>	0.75	1	5 ÷ <b>50</b>	49 ÷ 13		

### COMPONENTI

- Elettropompa monofase
- Interruttore inserito nella parte posteriore del copribasetta
- Cavo di alimentazione da 1.5 m con spina Schuko

### COMPONENTS

- Single-phase pump
- Switch incorporated into the rear of the terminal cover
- 1.5 meters power cable with Schuko plug

# CK-NZ

## ELETTROPOMPA AUTOADESCANTE CON PISTOLA EROGATRICE\* SELF-PRIMING PUMP WITH NOZZLE\*



MODELLO / TYPE	POTENZA POWER		PRESTAZIONI PERFORMANCE		BOCCHIE PORT	
	kW	HP	Q litri/min	H metri	asp. / suct	mand. / deliv.
1 ~						
<b>CKm 50-BP/NZ</b>	0.25	0.33	5 ÷ <b>40</b>	20 ÷ 5	<b>3/4"</b>	<b>3/4"</b>

### COMPONENTI

- Elettropompa monofase
- Pistola erogatrice in alluminio
- Tubo da 4 metri rinforzato con spirale in acciaio

(\*) Consigliate per gasolio

### COMPONENTS

- Single-phase pump
- Aluminium dispensing nozzle
- 4 meters spiral reinforced hose

(\*) Recommended for diesel