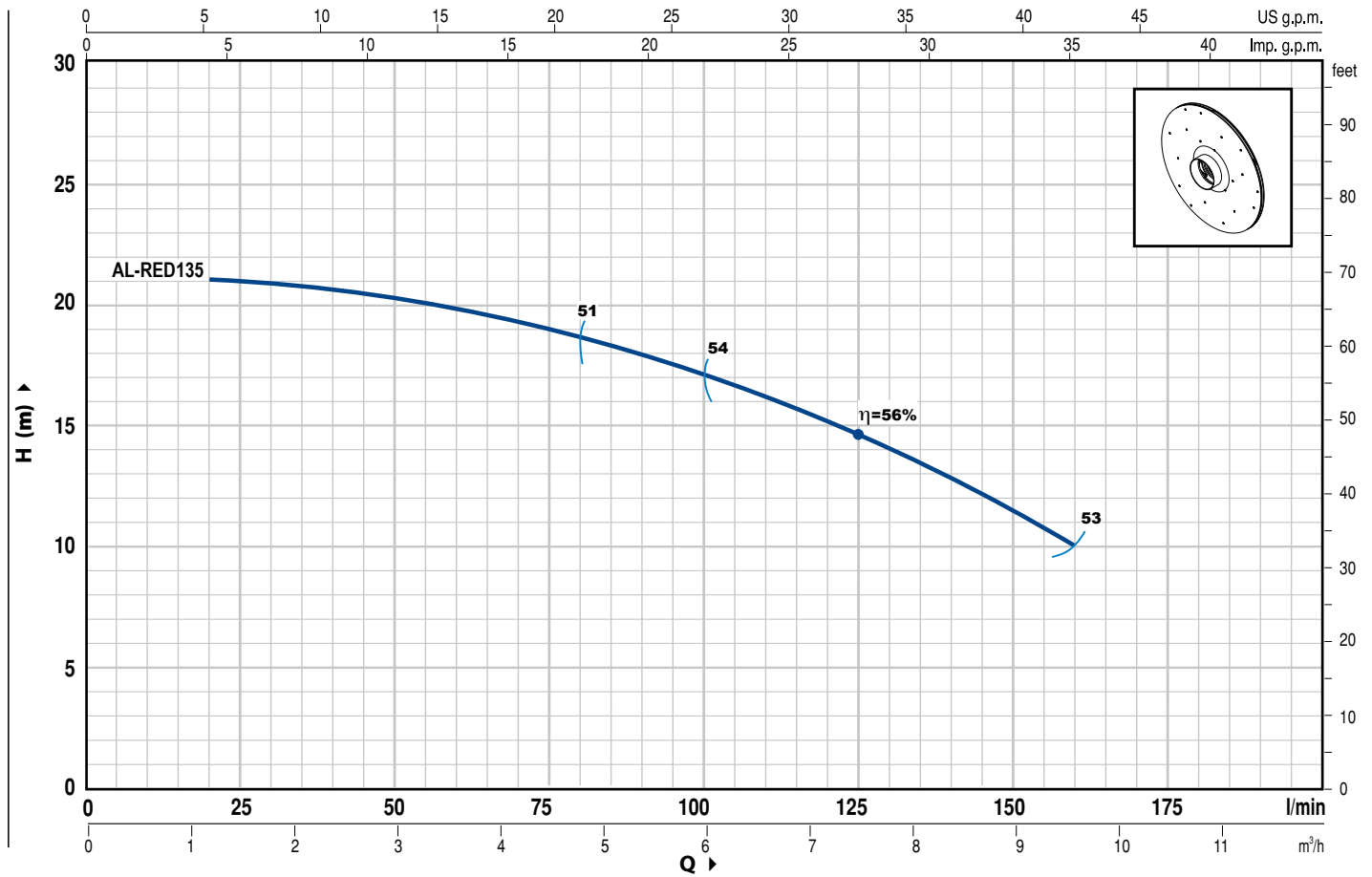


ELETTROPOMPA CENTRIFUGA IN ACCIAIO INOX STAINLESS STEEL CENTRIFUGAL PUMPS

CURVE E DATI DI PRESTAZIONE / CURVES AND PERFORMANCE DATA

n= 2900 1/min

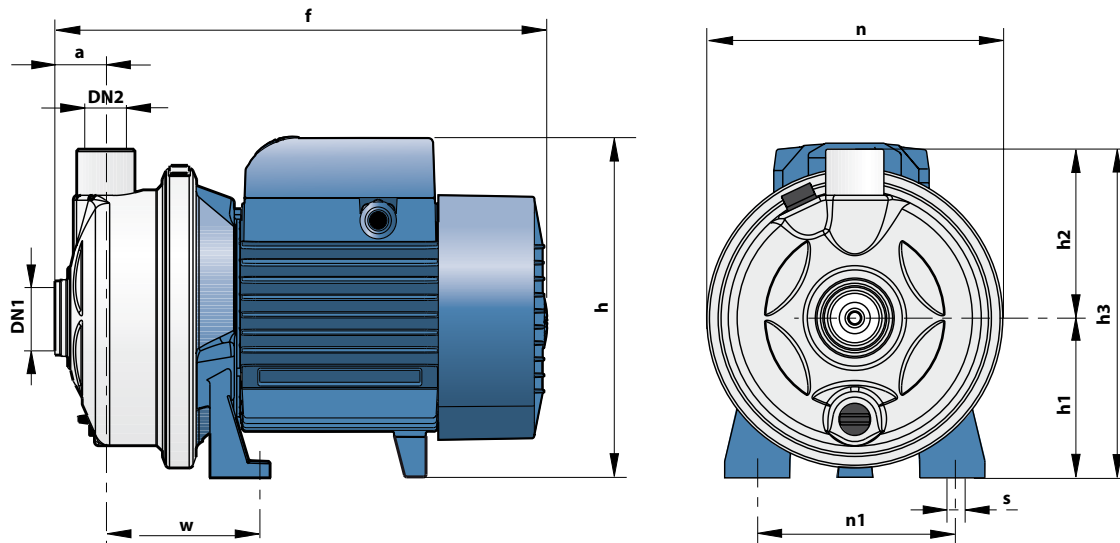


MODELLO TYPE		POTENZA POWER		Q	Flow Rate									
1 ~	3 ~	kW	HP		m ³ /h	0	1.2	2.4	3.6	4.8	6.0	7.2	8.4	9.6
AL-RED 135m	AL-RED 135	0.75	1	l/min	0	20	40	60	80	100	120	140	160	
				H (m)	23	21	20.5	20	18.5	17	15	13	10	

Q = Portata H = Prevalenza manometrica totale
Q = Flow rate H = Total manometric head

Tolleranza delle curve di prestazione secondo EN ISO 9906 App. A.
Tolerance of the performance curves according to EN ISO 9906 App. A.App. A.

DIMENSIONI E PESI / DIMENSIONS AND WEIGHTS



TIPO TYPE		BOCCHIE PORTS		DIMENSIONI mm DIMENSIONS mm										kg	
1~	3~	DN1	DN2	a	f	h	h1	h2	h3	n	n1	w	s	1~	3~
AL-RED 135m	AL-RED 135	1 1/4"	1"	31.5	295	206	97	103	200	182	115	93	10	9.0	8.9

- Corpo pompa: acciaio inox AISI 304
- Girante: acciaio inox AISI 304
- AL-RED® marchio depositato
- Modello comunitario registrato n° 342159-0003

- Pump body: AISI 304 stainless steel
- Impeller: AISI 304 stainless steel
- AL-RED is a registered trade mark
- Registered Community Design n° 342159-0003